



Ideal para **transporte** de **caixas pesadas** agilizando todo o processo transportando várias caixas ao **mesmo tempo** com mínimo esforço.



MAIS SEGURO

Borda de segurança garante que a caixa não se mova para fora do carrinho.

SUPORTA ATÉ 240KG

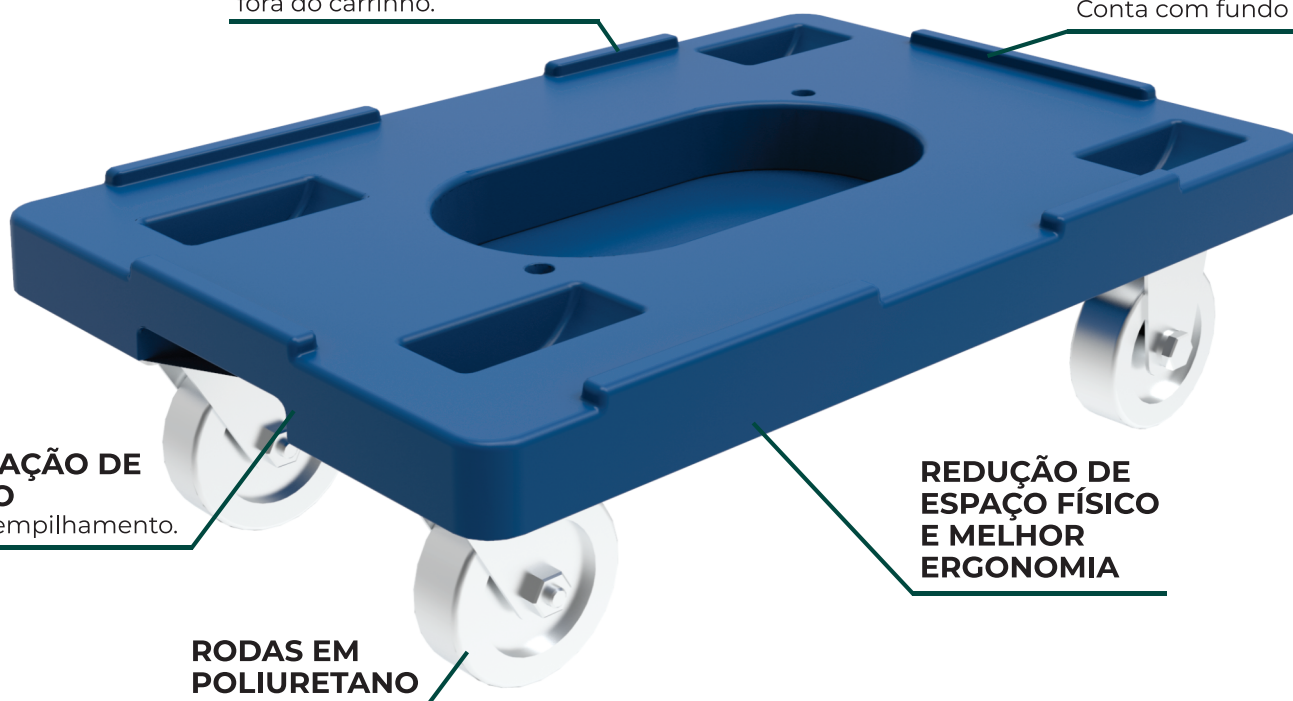
Conta com fundo reforçado.

OTIMIZAÇÃO DE ESPAÇO

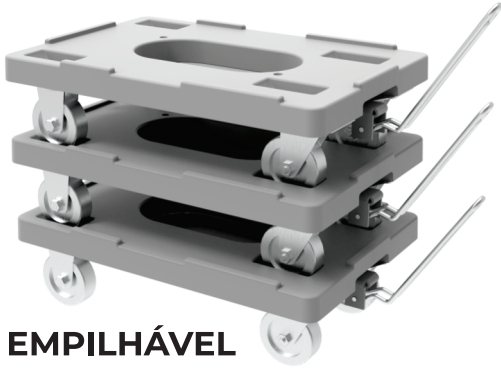
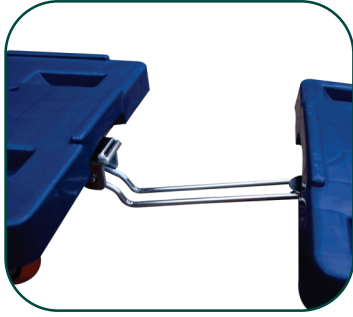
Permite empilhamento.

REDUÇÃO DE ESPAÇO FÍSICO E MELHOR ERGONOMIA

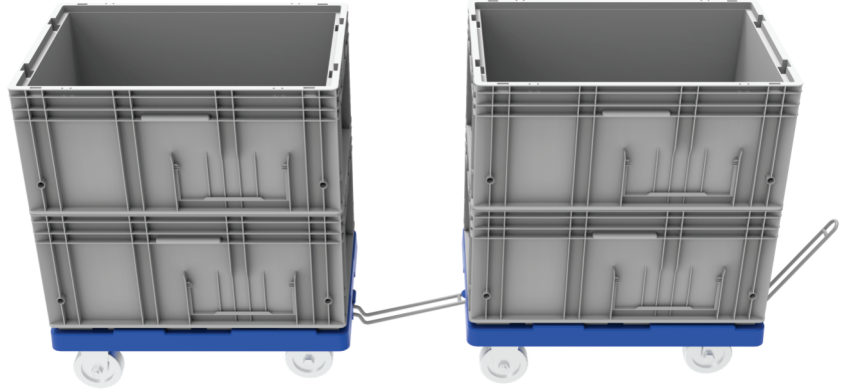
RODAS EM POLIURETANO



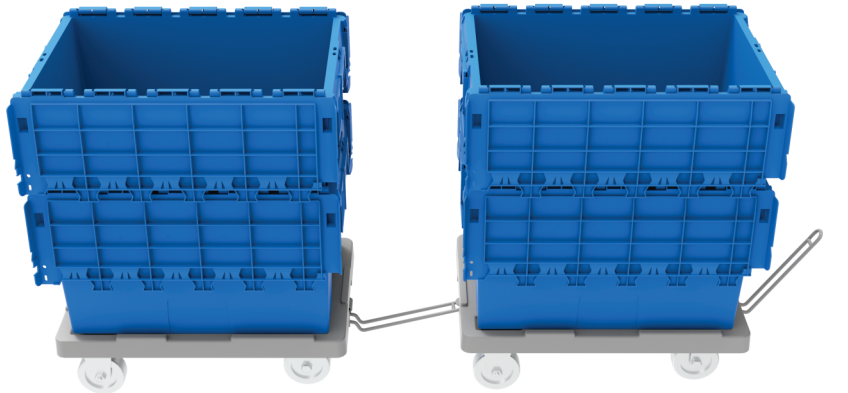
ENGATE E HASTE PARA TRANSPORTE (OPCIONAL)



EMPILHÁVEL



DOLLIE KLT



DOLLIE ALC



Resistentes a impacto,
óleo e variações de temperatura.
Sem peças de metal na composição.

MODELO DOLLIE

**DIMENSÕES
NOMINAL**
compr. x larg. x alt. (mm)

PESO (kg)

CAP. (kg)

MATERIAL

DOLLIE ALC

600x400x170

3,8

240

PP

KLT e EURO

600x400x170

3,8

240

PP